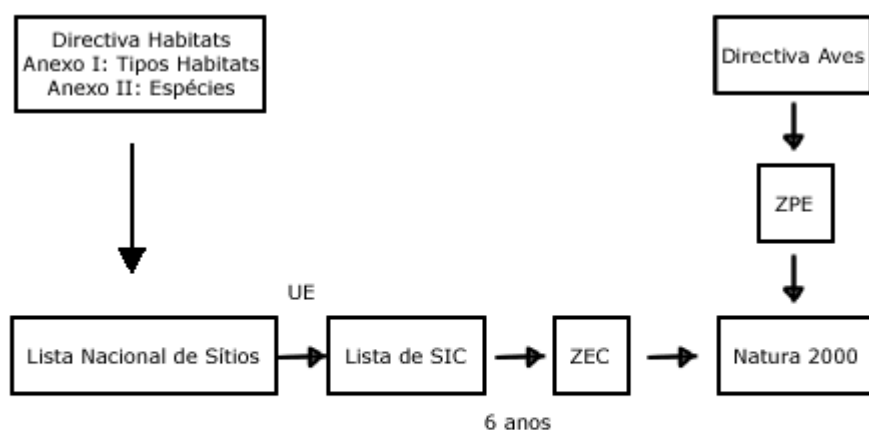


O que é a Rede Natura 2000?

A Rede Natura 2000 é uma rede de áreas designadas para conservar os habitats e as espécies selvagens raras, ameaçadas ou vulneráveis na União Europeia. Resulta da implementação de duas directivas comunitárias distintas:

- Directiva Aves (79/409/CEE, de 2 de Abril), relativa à conservação das aves selvagens
- Directiva Habitats (92/43/CEE, de 21 de Maio), relativa à protecção dos habitats e da fauna e flora selvagens

Esta rede representa o empenho dos países europeus na conservação dos seus recursos naturais a partir do ano 2000 e é constituída por dois tipos de zonas as ZEC (Zonas Especiais de Conservação – visam conservar os 253 tipos de habitats, 200 animais e 434 plantas constantes dos anexos da Directiva Habitats) e as ZPE (Zonas de Protecção Especial – destinadas a conservar as 182 espécies e sub-espécies de aves contidas no Anexo I da Directiva Aves).



UE - União Europeia
 SIC - Sítios de Importância Comunitária
 ZEC - Zonas Especiais de Conservação
 ZPE - Zonas de Protecção Especial

A Rede Natura 2000 em Portugal

Em Portugal, a Rede Natura 2000 ocupa cerca de 20% do território continental, valor que é bastante superior ao da Rede Nacional de Áreas Protegidas, 8%, mas que ainda pode ser considerado insuficiente para a correcta manutenção da biodiversidade e conservação de habitats. No caso do Continente, esta Rede inclui 59 sítios. As áreas húmidas, nomeadamente estuários de rios e faixa litoral, estão incluídas em grande extensão na Rede Natura 2000. Estão igualmente incluídas algumas zonas de montanha.

	MUNICÍPIO DO SEIXAL CÂMARA MUNICIPAL	Rede Natura 2000	Data: 2008/05/07
---	--	-------------------------	------------------

Na Madeira existem 16 áreas pertencentes à Rede Natura 2000, que ocupam praticamente 80% do território do Arquipélago. Porto Santo está representado com duas áreas com mais de 370 ha, consideradas como Sítios de Interesse Comunitário – Ilhéus de Porto Santo e Pico Branco. Estão igualmente incluídos os mais de 11 000 ha das Ilhas Desertas

Nos Açores, as 38 áreas pertencentes à Rede Natura 2000 distribuem-se por todas as ilhas, ocupando 16% da área do arquipélago. Em termos de objectivos visam salvaguardar não só uma significativa parte da faixa litoral, como também áreas mais elevadas, mais acidentadas e, por isso mesmo, determinantes para a conservação de habitats específicos.

Plano Sectorial da Rede Natura 2000

Plano Sectorial da Rede Natura 2000 (PSRN 2000) constitui um instrumento de concretização da política nacional de conservação da biodiversidade, visando a salvaguarda e a valorização das Zonas de Protecção Especial e dos Sítios da Lista Nacional (e posteriormente os Sítios de Importância Comunitária e as Zonas Especiais de Protecção), do território continental, bem como a manutenção das espécies e habitats num estado de conservação favorável nestas áreas.

O PSRN 2000 visa dar cumprimento a disposições contidas no Decreto-Lei n.º 140/99, de 24 de Abril, com a redacção que lhe foi dada pelo Decreto-Lei n.º 49/2005, de 24 de Fevereiro (transpõe para o direito interno as Directivas Aves e Habitats), explicitando as orientações estratégicas e de planeamento que, a uma macro-escala, deverão nortear os demais instrumentos de gestão territorial e os programas, planos e políticas sectoriais.

Sítio Fernão Ferro/Lagoa de Albufeira

Este Sítio da Lista Nacional distribui-se pelos Concelhos do Seixal e Sesimbra, ocupando uma área de 1 167,32 ha do Concelho do Seixal, cerca de 12 % da área total do Concelho.

O Sítio é dominado por uma vasta superfície de aplanamento afeiçoada sobre o Policénico, que sobe a 70 m, sendo limitada a Oeste pela arriba fóssil e a Sul pela Lagoa de Albufeira, uma zona húmida de importância internacional para a avifauna, com elevado valor paisagístico e uma importante área de reprodução de peixes e bivalves. A Leste a plataforma está coberta por sistemas de dunas transversais.

A plataforma principal é sensivelmente dividida a meio pelo Vale da Coelheira, parcialmente colmatado por coluviões de erosão dunar, que desemboca na Lagoa Pequena.

Paisagisticamente este Sítio tem características predominantemente florestais, em que o pinheiro bravo (*Pinus pinaster* subsp. *atlântica*) é a espécie mais representada, devido a plantações orientadas para a produção de madeira e resina, instaladas sobre áreas dunares. Podem ainda observar-se áreas de florestas de pinheiros adultos, originadas por plantação ou regeneração_

	MUNICÍPIO DO SEIXAL CÂMARA MUNICIPAL	Rede Natura 2000	Data: 2008/05/07
--	---	-------------------------	------------------

natural, com uma vegetação de subcoberto espontânea, sucessivamente evoluída, não sujeita a mobilizações ou roça recente.

De máxima importância é a paisagem de paleodunas paludificadas, situação de grande raridade no sudoeste europeu. A paisagem de lagoas permanentes e de outros sistemas parcialmente paludificados viabiliza a presença de um complexo de habitias higrófilos e oligotróficos de carácter atlântico, raros e fragmentados. Assinala-se também a ocorrência da planta *Thorella verticillatinundata*, uma umbelífera reduzida em Portugal a populações diminutas e residuais.

Outras comunidades a destacar são as de carácter arbustivo, litorais ou sublitorais, dominadas por sabina-da-praia (*Juniperus turbinata* subsp. *Turbinata*) e/ou zimbro-galego (*J. navicularis*). É uma vegetação com elevado valor de conservação intínseco que inclui inúmeros endemismos e constitui o habitat de alimentação, refúgio e reprodução de variada fauna associada às dunas. Impostantes no Sítio são ainda os tojais-urzais e tojais-estevais sobre dunas.

Relativamente à fauna, destaca-se a presença da boga-portuguesa (*Chondrostoma lusitanicum*), endemismo lusitânico criticamente em perigo.

Podem-se obter mais informações sobre a Rede Natura 2000 e sobre o PSRN 2000 no site do Instituto da Conservação da Natureza, em www.icn.pt.